

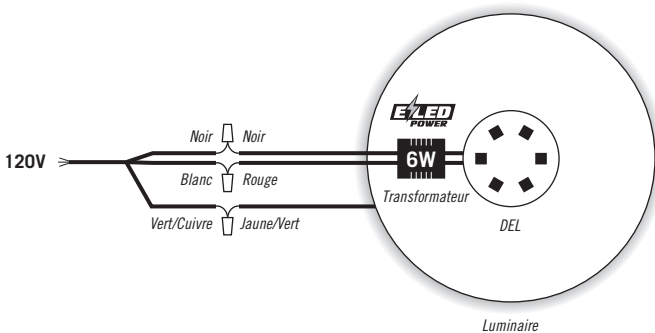
Safe, Fast and Easy to install with the EZLED POWER  
Installation simple et rapide avec le système de connexion  
EZLED POWER



SLIMDOME-6W  
LUMIÈRE DE SERVICE ET GARDE-ROBE  
FEUILLET D'INSTALLATION  
CLOSET & UTILITY LIGHT FIXTURE  
INSTALLATION SHEET

1. Schéma de branchement

BRANCHEMENT POUR LUMIÈRE DE SERVICE ET GARDE-ROBE, 6W

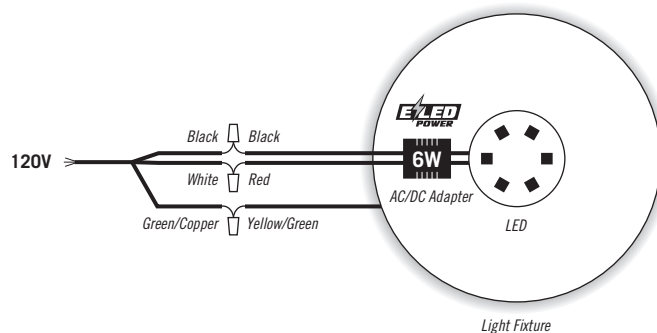


**!** Mise en garde

1. Toujours brancher la charge de lumière avant de mettre le courant!
2. Veuillez suivre le code du bâtiment et ne pas installer sans protection conforme à moins de 3 pouces de toute isolation.

1. Wiring Diagram

6W CLOSET & UTILITY LIGHT FIXTURE CONNECTION



**!** Warning

1. Always connect LED load before connecting power source!
2. Please follow all reglementation and do not install without conform protection at less than 3 inches of all insulation.

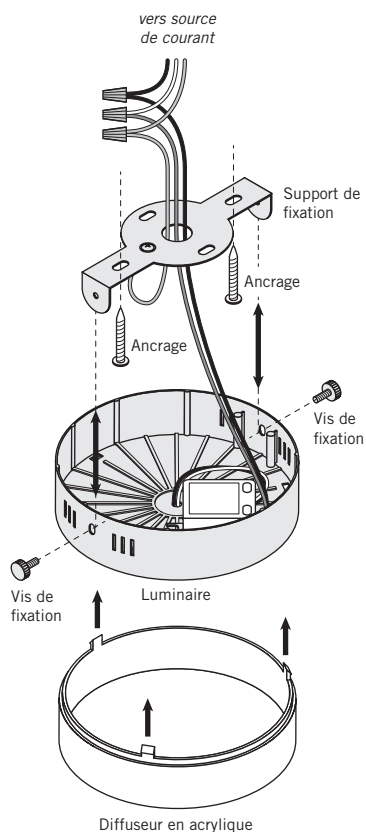
## 2. Installation

**Avvertimento: toujours couper le courant à la source avant de commencer l'installation !**

1. Déballez le luminaire sur une surface plane et propre.
2. Dévissez les vis latérales de fixation, les garder.
3. Détachez le support de fixation en soulevant du luminaire.
4. Installez le support de fixation sur un boîtier électrique octogonal ou à l'endroit choisi en utilisant des vis ou ancrages appropriés (non fournis).
5. Effectuez le branchement électrique : joindre le fil noir du luminaire (phase/L) au fil noir du boîtier, le fil rouge du luminaire (N) au fil blanc du boîtier, le fil jaune-vert du luminaire (G) au fil vert ou cuivre du boîtier. Utilisez des connecteurs appropriés.

6. Rattachez le luminaire au support de fixation en alignant les trous pour les vis latérales de fixation. Reserrer les vis de fixation.

Note : le diffuseur en acrylique est attaché au luminaire avec 3 crochets enfichables. Pour le détacher, pousser les crochets à l'intérieur avec un tournevis plat. **Faire attention, les crochets sont fragiles et peuvent être facilement brisés.**



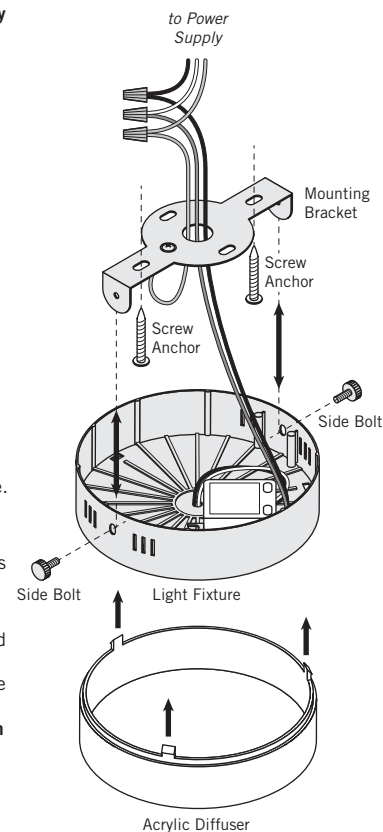
## 2. Installation

**Warning: always turn off power supply at the source before commencing installation!**

1. Unpack the fixture on a clean flat surface.
2. Unscrew the side bolts, keep them.
3. Detach the mounting bracket by lifting it from the fixture.
4. Install the mounting bracket on an octagonal junction box or at a location of your choice by using appropriate screws or anchors (not included).
5. Perform the electrical wire connections: connect fixture's black wire (L) to junction box's black wire, fixture's red wire (N) to junction box's white wire, and fixture's yellow-green wire (G) to junction box's green or copper wire. Use appropriate wire connectors.



6. Slide the fixture back on the mounting plate by aligning the holes for the side bolts. Reinstall the side bolts.

Note: the acrylic diffuser is attached to the fixture with 3 snap-in clips. To detach, first push the clips inside using a flat screwdriver. **Handle carefully, as they are fragile and can be easily broken.**





## 3. Entretien

Mettre hors tension et nettoyer avec un linge sec.

\*IP22 - Intérieur seulement  

## 3. Maintenance

Turn power off and clean with a dry cloth.

\*IP22 - Inside only  

## 4. Certifications

### BLOC D'ALIMENTATION



Bloc d'alimentation  
**Classe 2**

Certification des Underwriters Laboratories concernant la sécurité du produit.

## 4. Certifications

### POWER SUPPLY



**Class 2**  
Power Supply

Certification of the Underwriters Laboratories in relation to the product's safety.